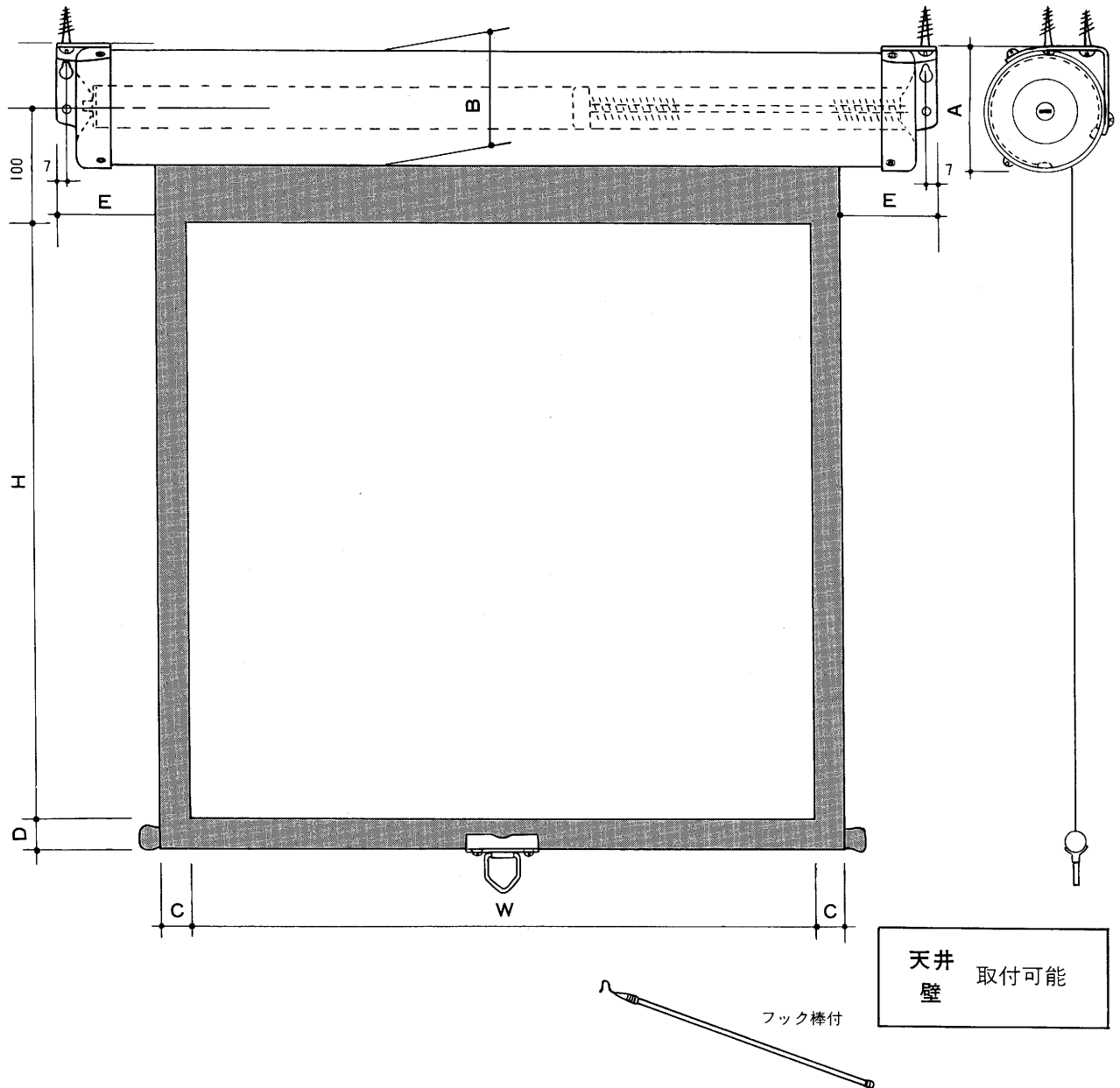




# スプリングローラー式金属ケース付詳細図 (2)



型 式	W × H	A	B φ	C	D	E	フック棒 長さ
SRKV-50	1,016 × 767	70	67	50	50	70	900
SRKV-70	1,442 × 1,067	70	67	50	50	70	900
SRKV-80	1,626 × 1,220	70	67	50	50	70	900
SRKV-100	2,032 × 1,524	80	77	100	100	85	900