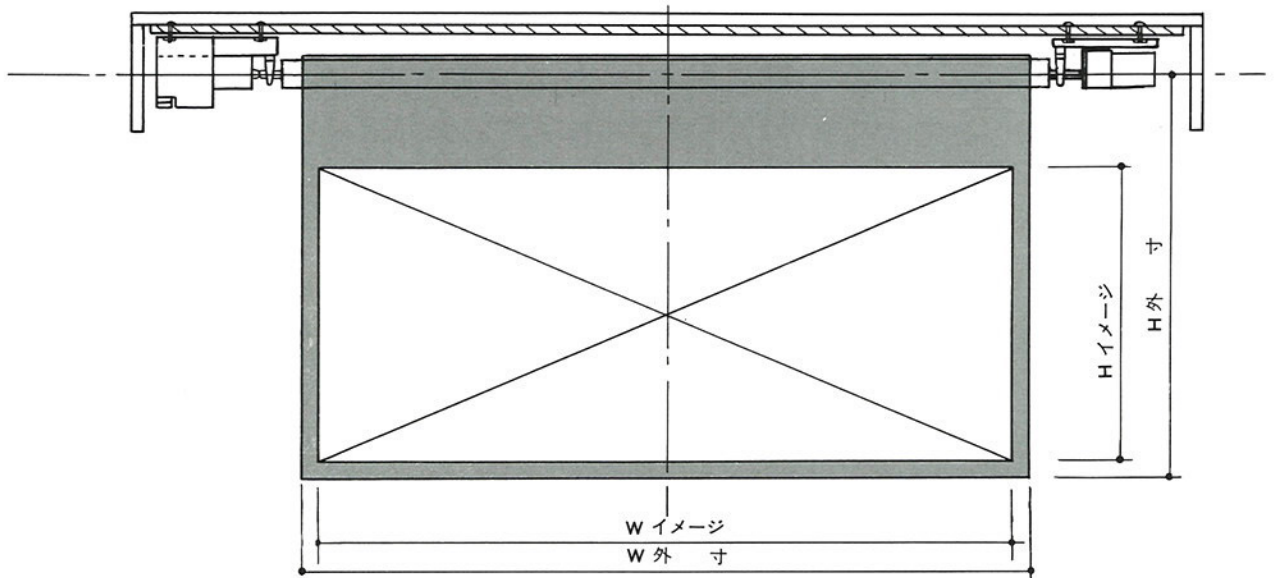




# 電動式巻取スクリーンEWK

ブレーキ付モーター使用



画面サイズは大型スプリングローラー式と同じです。

